

Specifikationer

Nordic Geo R32

- Uppvärmning ner till -30 °C.
- Kompressor med Digital Inverter Boost-teknik.
- Triple Protector Plus för att skydda kompressorn, fläkten och styrenheten mot strömstörningar.
- Kompatibel med trådbunden fjärrkontroll och med centraliserad styrenhet².
- AI Auto Comfort.
- Direkt driven fläkt som strömsätts av en BLDC-motor.
- Försedd med basvärmare.
- WiFi Smart styrning med Bixby-röststyrning och AI Auto Comfort.



		Inomhusenhet	AR09TXFYBWKNEE	AR12TXFYBWKNEE
		Utomhusenhet	AR09TXFYBWKXEE	AR12TXFYBWKXEE
Kapacitet				
Kapacitet	Kylning (Nominell)	kW	2,5	3,5
	Kylning (min-max)	kW	0,9-3,5	0,9-4,6
	Uppvärmning vid +7 °C	kW	3,2	4,0
	Uppvärmning (min-max)	kW	0,8-7,0	0,8-7,2
	Uppvärmning vid 0 °C	kW	4,52	5,28
	Uppvärmning vid -10 °C	kW	4,00	4,56
	Uppvärmning vid -20 °C	kW	3,19	3,48
Prestanda				
Energieffektivitet kylning	SEER ¹	W/W	8,4/ A++	7,7/ A++
	Förbrukning	kWh/år	104	159
	Pdesignc	kW	2,5	3,5
	EER	W/W	4,63	3,95
Energieffektivitet uppvärmning	SCOP ¹	W/W	4,6/ A++	4,6/ A++
	Förbrukning	kWh/år	700	730
	Pdesignh (genomsnitt)	kW	2,3	2,4
	COP ¹	W/W	4,74	4,26
Avlägsnande av fukt		l/h	1,0	1,5
Maximalt luftflöde (kylning)	Inomhusenhet	m ³ /min	12,9	12,9
	Utomhusenhet	m ³ /min	45	45
Ljudeffekt	Inomhusenhet (kylning)	dB(A)	56	58
	Utomhusenhet (kylning)	dB(A)	59	62
Ljudtryck	Inomhusenhet Låg/Hög	dB(A)	18/38	18/40
	Utomhusenhet Hög	dB(A)	45	46
Drifttemperaturområde	Kylning	°C	-15-46	-15-46
	Uppvärmning	°C	-30-24	-30-24
Elektriska data				
Strömkälla		φ, V, Hz	1φ, 220-240 V, 50 Hz	1φ, 220-240 V, 50 Hz
Kompressortyp	Utomhusenhet	Typ	Roterande	Roterande
Inmatningseffekt	Kylning	W	540	885
	Uppvärmning	W	675	940
Ström vid drift	Kylning	A	2,9	4,1
	Uppvärmning	A	3,4	4,4
Mått				
Yttermått (B x H x D)	Inomhusenhet	mm	889 x 299 x 215	889 x 299 x 215
	Utomhusenhet	mm	790 x 548 x 285	790 x 548 x 285
Nettovikt	Inomhusenhet	kg	10,3	10,3
	Utomhusenhet	kg	33	33

¹ Energimärkningen som visas är enligt EU nr 626/2011 (LOT 10) märkningsklassificering 2019, på skala från D till A+++.

² Ett MIM-R10N-gränssnitt krävs för att ansluta utomhusenheten (ODU) till den centraliserade styrenheten.

³ MIM-A00N-gränssnitt krävs för anslutningen till trådbundna fjärrkontroller.



	Inomhusenhet	AR09TXFYBWKNEE	AR12TXFYBWKNEE
	Utomhusenhet	AR09TXFYBWKXEE	AR12TXFYBWKXEE

Köldmedium				
Köldmedium	Typ	R32 (innehåller fluorerade växthusgaser. GWP-FAKTOR = 675)		
	Påfyllning (för 5 m)	kg	0,965	0,965
	Påfyllning ton CO ₂ -ekvivalent	tCO ₂ e	0,65	0,65
	Påfyllning av köldmedium	g/m	15	15
Ledningskopplingar	Vätskeledning	Ø, tum	1/4"	1/4"
	Gasledning	Ø, tum	3/8"	3/8"
Ledningslängd	Min/max (ODU till IDU)	m	3/15	3/15
Ledningshöjd	Max	m	8	8
Ledningskopplingar	Dräneringsledning	Ø, mm	ID 16	ID 16

Funktioner				
Luftflöde	WindFree™-kylning		-	-
	Luftriktningsskontroll (upp/ned)		Auto	Auto
	Luftriktningsskontroll (vänster/höger)		Auto	Auto
	Automatisk fläkthastighet		●	●
Luftrening	3-Care-filter		-	-
	Easy Filter Plus		●	●
	Automatisk rengöring (självrengörande)		●	●
Driftläge	AI Auto med WiFi och MDS (direkt/indirekt)		-	-
	AI Auto med WiFi		●	●
	Auto-läge (utan WiFi)		●	●
	Fast Cool		●	●
	God sömn		●	●
	Eko-läge		●	●
	Avfuktning		●	●
	Fläkt		●	●
	Tyst		●	●
	Andra funktioner	Samsung SmartThings		●
MDS (rörelsesensor)			-	-
Inomhustemperaturvisning			●	●
Skärm på/av			●	●
Pip på/av			●	●
Automatisk växling			●	●
Automatisk omstart			●	●

Tillbehör



Trådlös fjärrkontroll (ingår)

Avancerad trådbunden kontroll¹

Enkel styrenhet²

Pekskärmskontroll³

MWR-WG00JN/MWR-WG00KN

MWR-SH00N

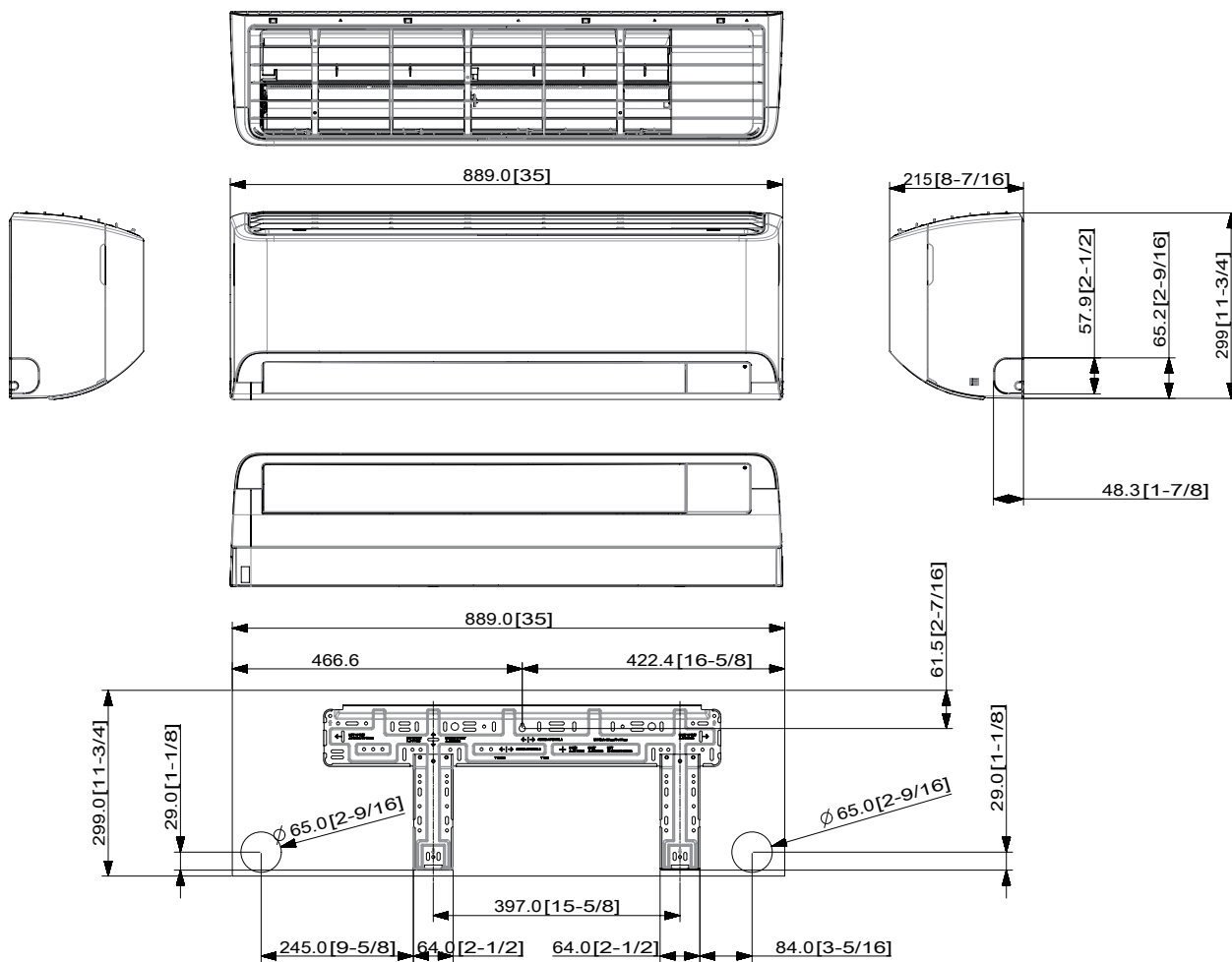
MWR-SH11N

Mått ritningar

Nordic Geo - Inomhus

AR09/12TXFYBWKNEE

Enheter: mm [tum]



Nordic Geo - Utomhus

AR09TXFYBWKXEE

Enheter: mm [tum]

